

Pet Mate Ltd. guarantees your product for a period of 3 years from the date of purchase, subject to the registration of your purchase details on our website www.pet-mate.com within 14 days of purchase. (If you do not have access to a computer, please send details of your purchase with copy of receipt along with your name and address.) In the event of a fault developing contact Pet Mate customer services for a returns authorisation number. The guarantee is limited to any defect arising due to faulty materials or manufacture. Any defective item will be repaired or replaced free of charge at the manufacturer's discretion, provided that the defect has not been caused by neglect, misuse or normal wear and tear. Your statutory rights are not affected.

D GARANTIE

Pet Mate Ltd. gewährt auf Ihr Produkt eine Garantie von 3 Jahren ab dem Kaufdatum, unter der Voraussetzung, dass die Registrierung Ihres Produkts auf unserer Website www.pet-mate.com innerhalb von 14 Tagen des Kaufdatums erfolgt ist. (Wenn Sie keinen entsprechenden Computerzugang haben, senden Sie uns bitte Ihre Kaufangaben zusammen mit einer Kopie Ihres Einkaufsbelegs und Angabe Ihres Namens und Ihrer Adresse.) Sollte an Ihrem Produkt eine Störung auftreten, so kontaktieren Sie bitte den Kundendienst von Pet Mate, damit wir Ihnen eine Rücksendungs-Genehmigungsnummer übermitteln können. Die Garantie ist auf Mängel beschränkt, die auf fehlerhaftes Material oder Produktionsfehler zurückzuführen sind. Fehlerhafte Artikel werden nach Ermessen des Herstellers kostenlos repariert oder ersetzt, vorausgesetzt, dass der Defekt nicht durch ein Missgeschick, Vernachlässigung, falsche Bedienung oder normale Abnutzung verursacht wurde. Ihre gesetzlichen Rechte sind nicht betroffen.

F GARANTIE

Pet Mate Ltd garantit votre produit pour une période de 3 ans à compter de la date d'achat, sous réserve d'enregistrement des détails de votre achat sur notre site www.pet-mate.com dans les 14 jours suivant l'achat. (Si vous n'avez pas accès à un ordinateur, veuillez envoyer les détails de votre achat avec une copie du reçu, accompagnée de votre nom et de votre adresse.) En cas de panne/mauvais fonctionnement, contactez Pet Mate pour obtenir un numéro d'autorisation de retour. Les articles défectueux seront remplacés ou réparés gratuitement à la discrétion du fabricant, sous réserve que le mauvais fonctionnement ne soit pas le résultat d'un usage inadéquat ou abusif ou d'une usure normale. Ces conditions n'affectent pas vos droits statutaires.

E GARANTÍA

Pet Mate Ltd. garantiza su producto durante un periodo de 3 años a partir de la fecha de compra, siempre y cuando haya registrado los detalles de su compra en nuestro sitio web, www.pet-mate.com, durante los 14 días posteriores a la fecha de compra. (Si no tuviera acceso a un ordenador, por favor, envíe los detalles de su compra junto con una copia del recibo, su nombre y dirección.) En caso de producirse un fallo, póngase en contacto con Servicio al Cliente de Pet Mate para obtener un número de autorización de devolución. La garantía se limita a aquellos fallos que se produzcan como consecuencia de materiales o fabricación defectuosos. Todo artículo defectuoso se reparará o reemplazará a la discreción del fabricante, siempre y cuando el defecto no haya sido causado por negligencia, uso indebido o el uso y desgaste normales. Sus derechos estatutarios no resultarán afectados.

NL GARANTIE

Pet Mate Ltd. geeft drie jaar garantie op uw product, vanaf de koopdatum en afhankelijk van de registratie binnen 14 dagen na aankoop van uw koopgegevens op onze website www.pet-mate.com. (Als u geen toegang tot een computer hebt, wilt u dan de gegevens over uw aanschaf samen met een kopie van uw koopbewijs inclusief uw naam en adres opsturen.) Mocht zich een defect voordoen, neemt u dan contact op met de klantendienst van Pet Mate en u ontvangt een autorisatienummer voor retour. Deze garantie betreft slechts defecten ten gevolge van materiaal- of fabrieksfout. Elk defect onderdeel wordt gratis gerepareerd of vervangen, dit ter beoordeling van de fabrikant, en op voorwaarde dat het defect niet ontstaan is door onzorgvuldigheid, onjuist gebruik of door normale slijtage. Dit heeft geen effect op uw vastgelegde rechten.

F IMPORTANT:

- Programmez et testez les chatières à micropuce AVANT l'installation
- Avant l'installation, lisez les avertissements de sécurité fournis avec votre chatière

1. INSTALLATION SUR LES PANNEAUX DE VERRE

Fig. 1. Nous vous recommandons de demander à votre vitrier de pratiquer une ouverture de 263mm de diamètre dans la position voulue. (Nous recommandons de positionner le bas du trou approximativement à la hauteur du ventre de l'animal.) Pour le vitrage trempé/double/triple existant, un nouveau panneau de verre sera nécessaire.

Fig. 2. Montez la chatière après avoir monté le joint de cadre extérieur (X) fourni avec la chatière, ainsi que le joint de l'adaptateur extérieur (Y).

Choisissez quatre vis comme suit :

Épaisseur du panneau verre (t)	Longueur de la vis
3mm à 19mm	50mm
19mm à 32mm	70mm
Plus 32mm	(t) + 38mm - non fourni

Poussez à fond les six cache-trous de vis de chaque côté.

2. INSTALLATION MURALE

Fig. 3. Marquez un trou rectangulaire de 182mm de large par 207mm de haut à la position souhaitée sur le mur. Nous recommandons de placer le bas de l'ouverture approximativement au niveau de l'estomac de votre animal.

Coupez l'ouverture à la ligne tracée au moyen d'outils appropriés.

Fig. 4. Placez 4 inserts de vis dans chaque adaptateur. Montez le joint de l'adaptateur (Y) sur l'adaptateur pour utilisation externe.

Fig. 5. Montez le joint fourni (X) avec la chatière sur le cadre extérieur. Vissez le cadre extérieur à l'adaptateur à l'aide de vis de 12mm.

Fig. 6. Percez avec précaution 4 trous de fixation du cadre intérieur de diamètre 5mm.

Fig. 7. Vissez le cadre intérieur de l'adaptateur avec des vis de 19mm ou 22mm.

Fig. 8. Testez le montage de la chatière sur le mur intérieur en utilisant l'adaptateur tunnel (A) et le nombre approprié de revêtements muraux de 50mm* (B).

Fig. 9 et 10. Montez les plaques d'adaptation à l'aide des vis et des chevilles appropriées (non fournies).

Si vous êtes totalement satisfait du test, vous pouvez fixer l'adaptateur de tunnel au tunnel de la chatière et aux sections de tunnel avec du ruban adhésif haute performance résistant aux intempéries par-dessus les joints extérieurs.

Couvrez les têtes des vis avec les caches fournis.

* Disponible séparément auprès de votre animalerie ou directement chez Pet Mate, produit réf. 308W.



Pet Mate Ltd. déclare par la présente que ce produit est conforme aux exigences essentielles et aux autres dispositions pertinentes des directives de l'UE. Toutes les déclarations de conformité peuvent être consultées à l'adresse www.pet-mate.com/eudoc.

E IMPORTANTE:

- Programe y compruebe las gateras de microchip ANTES de la instalación
- Lea las advertencias de seguridad provistas con su gatera antes de la instalación

1. INSTALACIÓN EN PANEL DE CRISTAL

Fig. 1. Le recomendamos que llame a un cristalero para que corte un orificio de 263mm

m de diámetro en la posición requerida. (Recomendamos que la parte inferior del orificio quede nivelada aproximadamente con el estómago de su animal.) Para acristalamiento templado/doble/triple, se requerirá un nuevo panel de cristal.

Fig. 2. Monte la gatera después de instalar el burlete del marco exterior (X) suministrado con la gatera y el burlete del adaptador exterior (Y).

Seleccione cuatro tornillos como se indica a continuación:

Grosor de panel cristal (t)	Longitud de tornillo
3mm a 19mm	50mm
19mm a 32mm	70mm
Más de 32mm	(t) + 38mm - no suministrado

Introduzca completamente las seis cubiertas de agujeros de tornillos a cada lado.

2. INSTALACIÓN EN LA PARED

Fig. 3. Marque un orificio rectangular de 182mm de ancho por 207mm de alto en la posición deseada de la pared. Le recomendamos que nivele aproximadamente la parte inferior de la abertura con el estómago de su mascota.

Corte la abertura según la línea dibujada utilizando herramientas adecuadas.

Fig. 4. Instale 4 inserciones de tornillos en cada adaptador. Instale el burlete del adaptador (Y) en el adaptador para uso exterior.

Fig. 5. Instale el burlete (X) suministrado con la gatera en el marco exterior. Atornille el marco exterior al adaptador utilizando tornillos de 12mm.

Fig. 6. Con cuidado, perforo 4 agujeros de montaje del marco interior hasta alcanzar 5mm de diámetro.

Fig. 7. Atornille el marco interior al adaptador con tornillos de 19mm o 22mm.

Fig. 8. Realice un montaje de prueba de la gatera en la pared interior utilizando al adaptador de túnel (A) y el número apropiado de guarniciones* de pared de 50 mm (B).

Fig. 9 y 10. Instale las placas adaptadoras utilizando tornillos y tacos apropiados (no suministrada).

Si está completamente satisfecho con el montaje de prueba, podrá fijar el adaptador de túnel al túnel de la gatera y las secciones del túnel utilizando cinta adhesiva resistente de tipo impermeable sobre las uniones exteriores.

Tape las cabezas de los tornillos con las cubiertas provistas.

* Pueden obtenerse por separado del proveedor de su gatera, o directamente de Pet Mate, Ref. Producto 308W.



Por el presente, Pet Mate Ltd. declara que este producto cumple los requisitos esenciales y demás provisiones oportunas de las Directivas UE. Todas las Declaraciones de Conformidad (DoC) pueden verse en www.pet-mate.com/eudoc.

FITTING INSTRUCTIONS

Cat Flap Adapter Kit for Walls and Glass Panels (Ref. 361)

For use with Rotary 4-Way Locking Cat Flap (Ref. 358),
Timer Control Cat Flap (Ref. 359), Microchip Cat Flap (Ref. 360)
and Microchip Cat Flap with App Control (Ref. 388)

D

EINBAUANLEITUNG

Adapter-Set für Wände und Glasscheiben (Ref. 361)

Zur Verwendung mit 4-Wege-Drehverriegelung Katzenklappe (Ref. 358),
Zeitschaltuhrsteuerung Katzenklappe (Ref. 359), Mikrochip Katzenklappe (Ref. 360)
und Mikrochip Katzenklappe mit App-Steuerung (Ref. 388)

F

INSTRUCTIONS DE MONTAGE

Kit d'adaptation pour murs et parois vitrées (réf. 361)

Pour utilisation avec Chatière à verrouillage rotatif 4 positions (réf. 358),
Chatière contrôlée avec fonction de temporisation (réf. 359),
Chatière micropuce (réf. 360) et Chatière micropuce avec contrôle par appli (réf. 388)

E

INSTRUCCIONES DE AJUSTE

Kit Adaptador para Paredes y Paneles Cristal (Ref. 361)

Para uso con Gatera con Cerrojo Rotativo de 4 Posiciones (Ref. 358),
Gatera Controlada por Temporizador (Ref. 360), Gatera de Microchip (Ref. 360)
y Gatera de Microchip con Control por App (Ref. 388)

NL

MONTAGE INSTRUCTIES

Adapterkit voor Muren en Glazen Panelen (Ref. 361)

Voor gebruik met Afsluitbaar Kattendeur met 4 Standen Draaiknop (Ref. 358),
Tijdklokbesturing Kattendeur (Ref. 359), Microchip Kattendeur (Ref. 360)
en Microchip Kattendeur met App-Bediening (Ref. 388)



www.pet-mate.com



+44 (0)1932 700 001
N America (936) 760 4333

© **PET MATE Ltd** · Lyon Road · Hersham · Surrey · KT12 3PU · England
N.America only: Ani Mate · 104A Longview Street · Conroe · Texas 77301

NL BELANGRIJK:

- Microchip kattendeuren VÓÓR de montage programmeren en testen.
- Lees vóór de installatie de veiligheidsinstructies voor uw kattendeur

1. MONTAGE OP EEN GLAS PANEEL

Afb. 1. U kunt het best uw glazenhandelaar vragen een opening met een doorsnede 263mm op de gewenste plaats te snijden. (Wij raden u aan dit zo te doen dat de onderkant van de opening zich ongeveer op buikhoogte van uw huisdier bevindt.) Voor reeds aanwezig gehard/dubbel/driedubbel glas is een nieuw glaspaneel nodig.

Afb. 2. Monteer het kattendeur na montage van de meegeleverde buitenste frameafdichting (X) en buitenste adapterafdichting (Y). Kies vier schroeven als volgt:

Glas paneeldikte (t)	Schroeflengte
3mm tot 19mm	50mm
19mm tot 32mm	70mm
Over 32mm	(t) + 38mm - niet geleverd

Druk de kapjes van de zes schroefgaten aan weerszijden op hun plaats.

2. MONTAGE OP DE MUUR

Afb. 3. Markeer op de gewenste plaats in de muur een rechthoekig gat van 182mm breed en 207mm hoog. Wij adviseren dat de onderkant van de opening ongeveer gelijk ligt met de buik van uw huisdier.

Zaag de opening volgens de getekende lijn met geschikt gereedschap uit.

Afb. 4. Monteer 4 schroeven met inzetstuk aan elke adapter. Breng de adapterafdichting (Y) op de adapter aan voor gebruik buiten.

Afb. 5. Monteer de bij kattendeur geleverde sluitring aan buitenframe (X). Schroef buitenframe met behulp van 12mm schroeven aan de adapter.

Afb. 6. In het binnenframe voorzichtig vier montagegaten tot een max. diameter van 5 mm boren.

Afb. 7. Binnenframe met 19mm of 22mm schroeven aan adapter vastschroeven.

Afb. 8. Probeer eerst de in elkaar gezette kattendeur tegen de binnenmuur past met behulp van tunneladapter (A) en het juiste aantal muurvoeringen van 50mm* (B).

Afb. 9 en 10. Bevestig zo nodig adapterplaten met passende schroeven en pluggen (niet bijgeleverd).

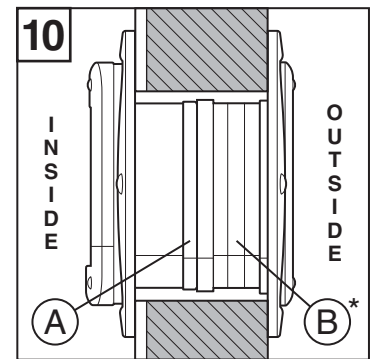
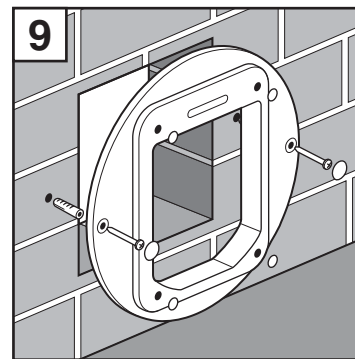
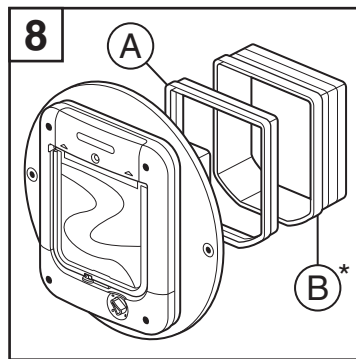
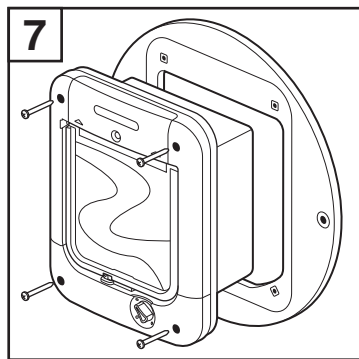
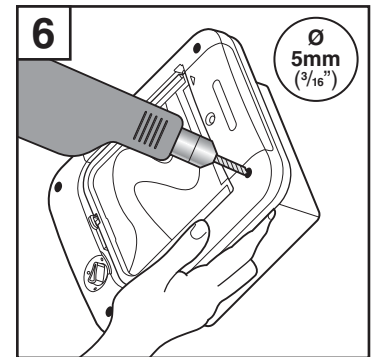
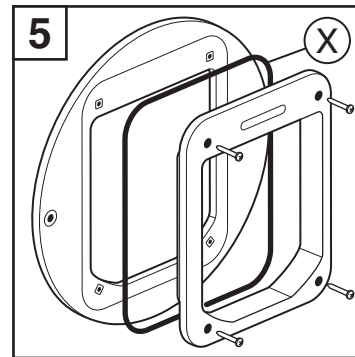
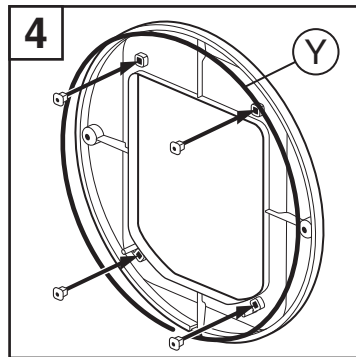
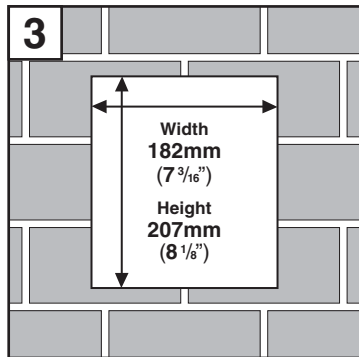
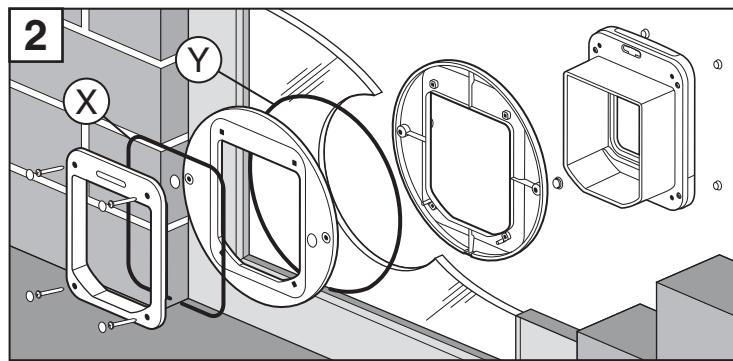
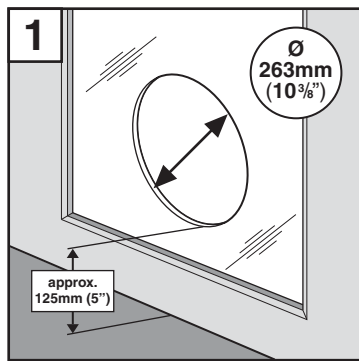
Als u met de proefmontage tevreden bent dan kunt u met stevig waterdicht plakband over de buitenste verbindingstukken de tunnel adapter aan de kattendeur tunnel en de tunnel delen bevestigen.

Dek de schroefkoppen met de bijgeleverde kapjes af.

* Los verkrijgbaar bij uw leverancier van kattendeuren of rechtstreeks bij Pet Mate, artikel ref. nr. 308W.



Hierbij verklaart Pet Mate Ltd. dat dit product voldoet aan de essentiële eisen en overige relevante voorschriften van EU Richtlijnen. Alle verklaringen van overeenstemming (DoC) zijn te lezen op www.pet-mate.com/eudoc.



IMPORTANT:

- Program and test microchip cat flaps BEFORE installation
- Read safety warnings supplied with your cat flap before installation

1. GLASS PANEL INSTALLATION

Fig. 1. We recommend that you ask a glazier to cut a hole of 263mm (10³/₈" diameter) in the position required. (We recommend the bottom of the hole is approximately level with your pet's stomach.) For existing toughened/double/triple glazing, a new glass panel will be required.

Fig. 2. Assemble flap after fitting exterior frame seal (X) supplied with cat flap and external adapter seal (Y).

Select four screws as follows:

Glass panel thickness (t)	Screw length
3mm to 19mm (1/8" to 3/4")	50mm (2")
19mm to 32mm (3/4" to 1 1/4")	70mm (2 3/4")
Over 32mm (1 1/4")	(t) + 38mm (1 1/2") - not supplied

Fully push home the six screw hole covers each side.

2. WALL INSTALLATION

Fig. 3. Mark rectangular hole 182mm (7³/₁₆" wide by 207mm (8¹/₈" high) in desired position on wall. We recommend bottom of aperture is approximately level with your pet's stomach.

Cut aperture to drawn line using suitable tools.

Fig. 4. Fit 4 screw inserts to each adapter. Fit adapter seal (Y) to adapter for use externally.

Fig. 5. Fit seal (X) supplied with cat flap to exterior frame. Screw exterior frame to adapter using 12mm (1/2") screws.

Fig. 6. Carefully drill out 4 mounting holes of interior frame to 5mm (3/16") diameter.

Fig. 7. Screw interior frame to adapter with 19mm (3/4") or 22mm (7/8") screws.

Fig. 8. Trial fit cat flap assembly to interior wall using tunnel adapter (A) and appropriate number of 50mm (2") wall liners* (B).

Fig. 9 and 10. Fit adapter plates using appropriate screws and wall plugs (not supplied).

If completely happy with the trial assembly you may secure the tunnel adapter to the cat flap tunnel and the tunnel sections using heavy duty weatherproof adhesive tape over the outer joints.

Cover screwheads with covers supplied.

* Available separately from your cat flap supplier or direct from Pet Mate, Product Ref. 308W.



Hereby, Pet Mate Ltd., declares that this product is in compliance with the essential requirements and other relevant provisions of EU Directives. All Declarations of Conformity (DoC) may be viewed at www.pet-mate.com/eudoc.

WICHTIG:

- Mikrochip-Katzenklappen unbedingt VOR dem Einbau programmieren und testen
- Vor dem Einbau die mit Ihrer Katzenklappe bereitgestellten Sicherheitswarnungen lesen

1. EINBAU IN GLASSCHEIBEN

Abb. 1. Wir empfehlen, dass Ihnen in diesem Fall ein Glaser den Türeinschnitt ausschneidet, und zwar an der gewünschten Stelle mit einem Durchmesser von 263mm. (Es empfiehlt sich, dass der untere Lochrand ungefähr in gleicher Höhe wie der Bauch Ihres Haustiers ist.) Bei bestehender Sicherheits- bzw. Doppel-/ Dreifachverglasung ist eine neue Scheibe erforderlich.

Abb. 2. Die Klappe nach dem Anbringen der mit der Katzenklappe mitgelieferten Außenrahmendichtung (X) und der Außenadapterdichtung (Y) zusammenstellen.

Vier Schrauben wie folgt wählen:

Glasscheibendicke (t)	Schraubenlänge
3mm bis 19mm	50mm
19mm bis 32mm	70mm
Über 32mm	(t) + 38mm - nicht geliefert

Die sechs Schraubenlochklappen an jeder Seite voll eindrücken.

2. WANDEINBAU

Abb. 3. Rechteckigen Ausschnitt von 182mm Breite mal 207mm Höhe in der gewünschten Position an der Wand markieren. Es empfiehlt sich, dass der untere Rand der Öffnung ungefähr in gleicher Höhe wie der Bauch Ihres Haustiers ist.

Den Ausbruch entlang der angezeichneten Markierung mit entsprechenden Werkzeugen herstellen.

Abb. 4. Vier Schraubeneinsätze an jedem Adapter anbringen. Die Adapterdichtung (Y) am außen verwendeten Adapter anbringen.

Abb. 5. Mit der Katzenklappe mitgelieferte Dichtung (X) am Außenrahmen anbringen. Den Außenrahmen an den Adapter mit 12mm Schrauben anschrauben.

Abb. 6. Vier Befestigungslöcher am Innenrahmen sorgfältig auf 5 mm Durchmesser aufbohren.

Abb. 7. Mit 19mm oder 22mm Schrauben den Innenrahmen an den Adapter schrauben.

Abb. 8. Die Katzenklappe-Baugruppe probeweise mit dem Tunneladapter (A) und der entsprechenden Anzahl von 50mm Wandauskleidungen* (B) an der Innenwand befestigen.

Abb. 9 und 10. Adapterplatten werden mit entsprechenden Schrauben und gegebenenfalls mit Wanddübeln befestigt (nicht mitgeliefert).

Nach zufriedenstellender Probemontage, können der Tunneladapter am Katzenklappentunnel und die Tunnelauskleidungen mit starkem wetterfestem Klebeband über die Außenfugen umklebt werden.

Die Schraubenköpfe mit den mitgelieferten Kappen abdecken.

* Separat bei Ihrem Katzenklappen-Fachhändler oder direkt von Pet Mate erhältlich, Produkt-ref. 308W.



Pet Mate Ltd. erklärt, dass dieses Produkt den grundlegenden Anforderungen und anderen zutreffenden Bestimmungen von EU-Richtlinien entspricht. Alle Konformitätserklärungen können unter www.pet-mate.com/eudoc aufgerufen werden.