

CalfHouse Premium XXL mit Umzäunung

CalfHouse Premium XXL with Fence

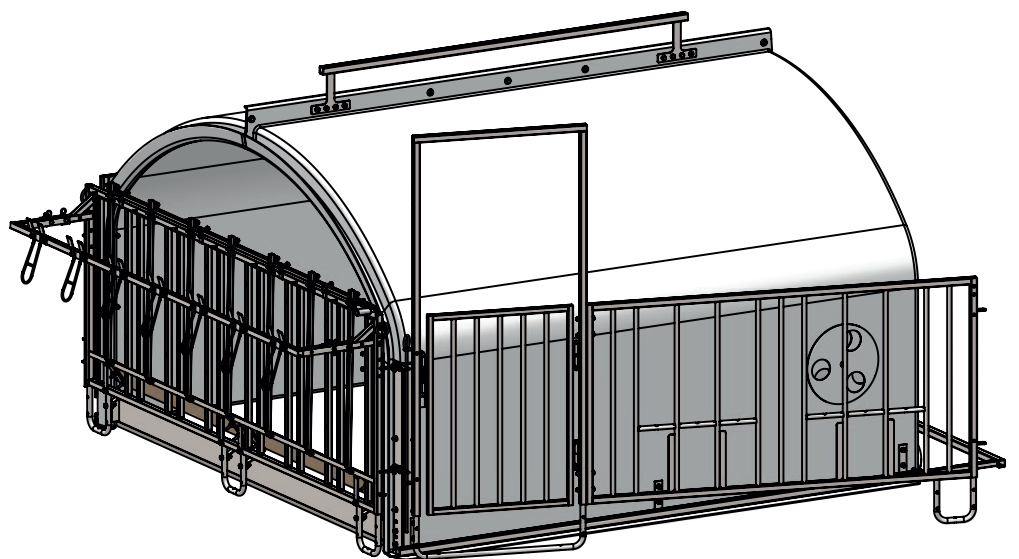
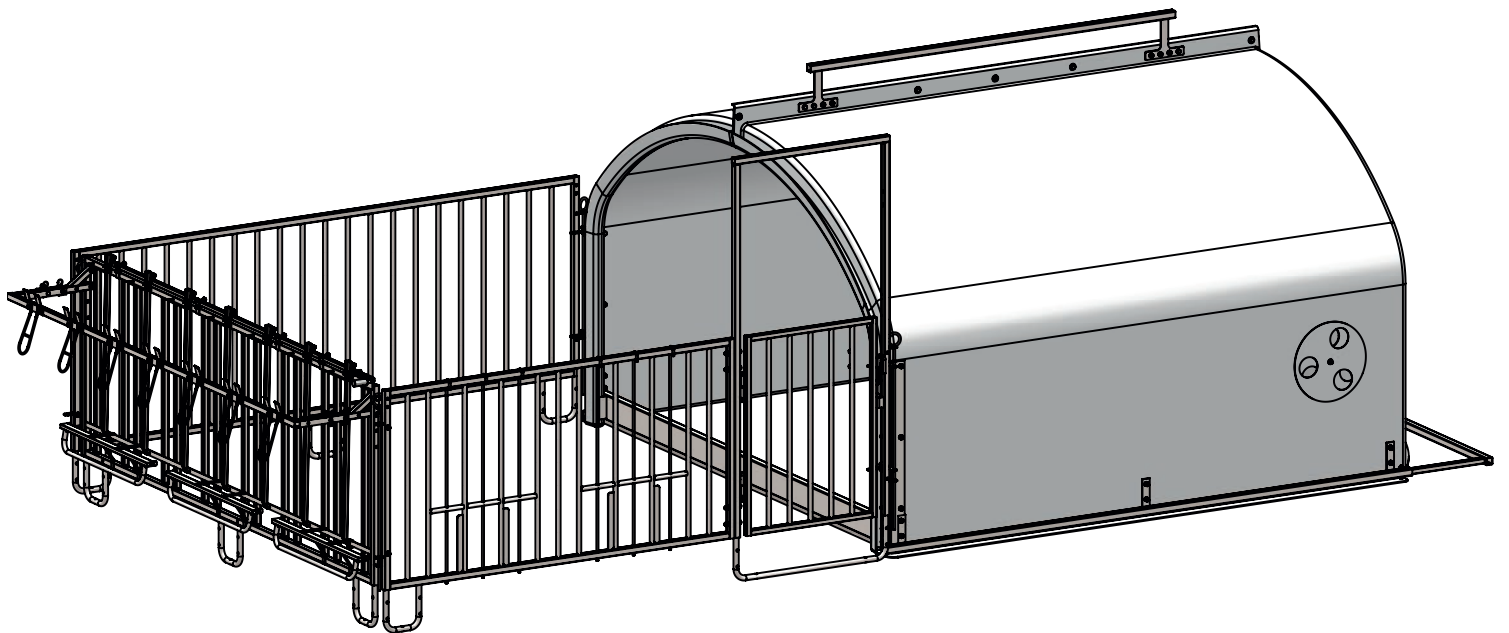
CalfHouse Premium XXL avec enclos

14540

Aufbauanleitung

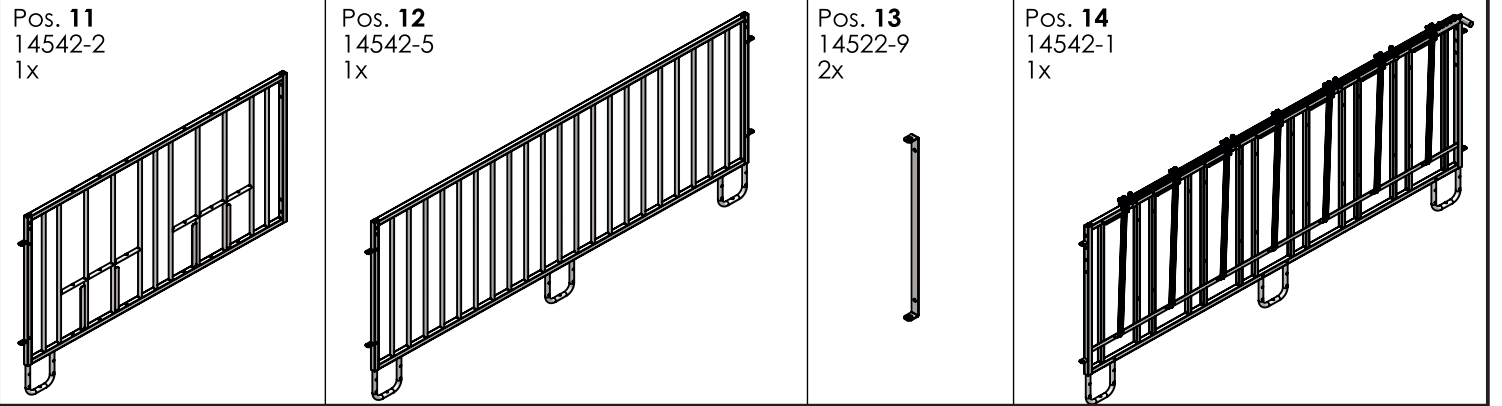
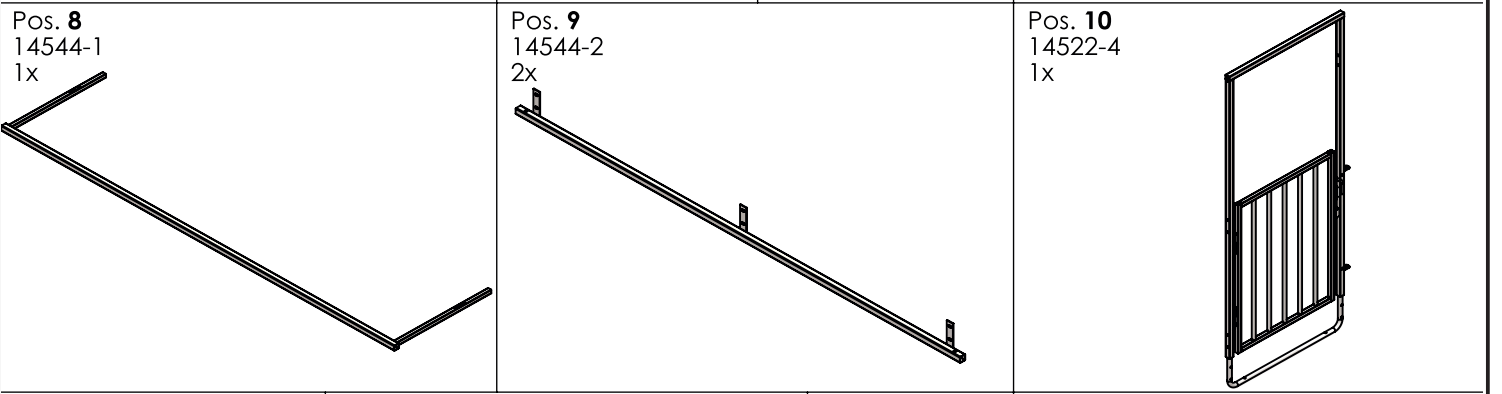
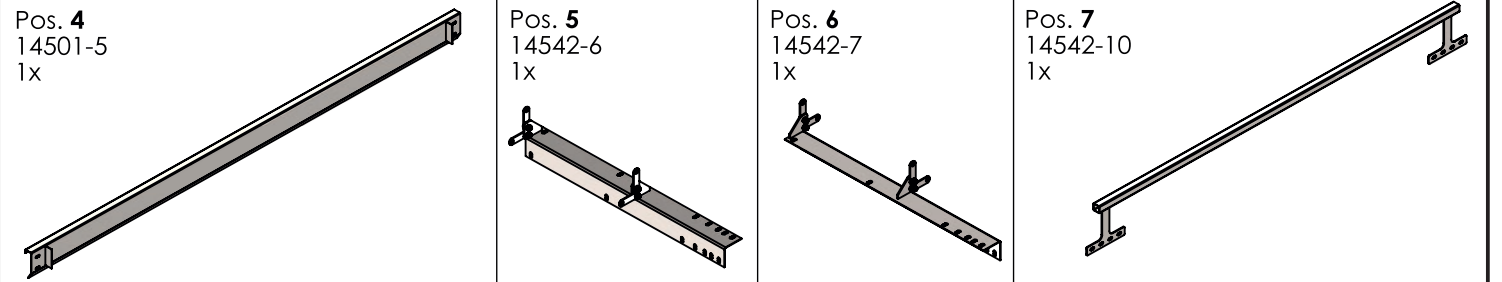
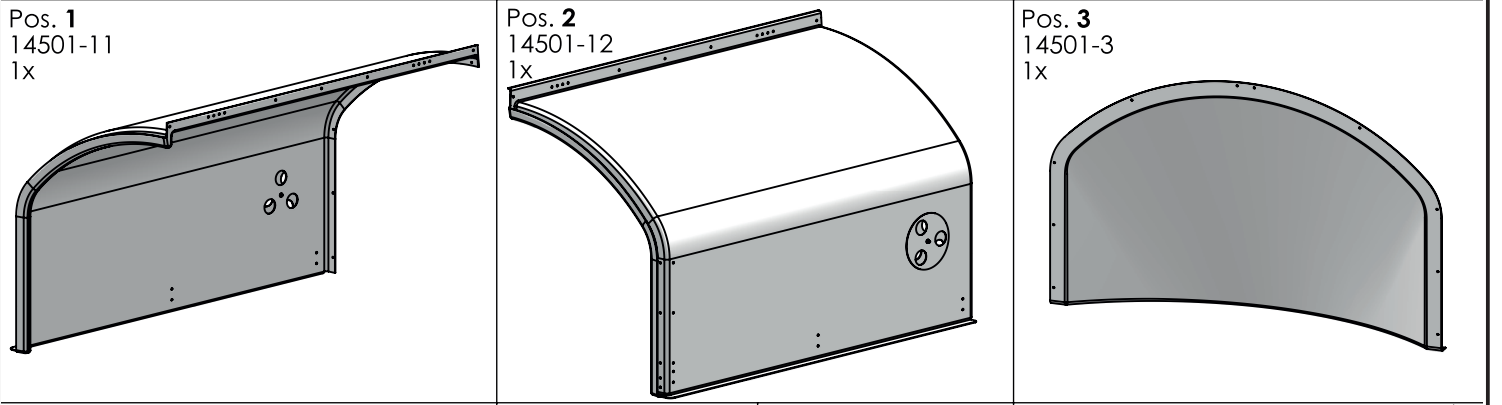
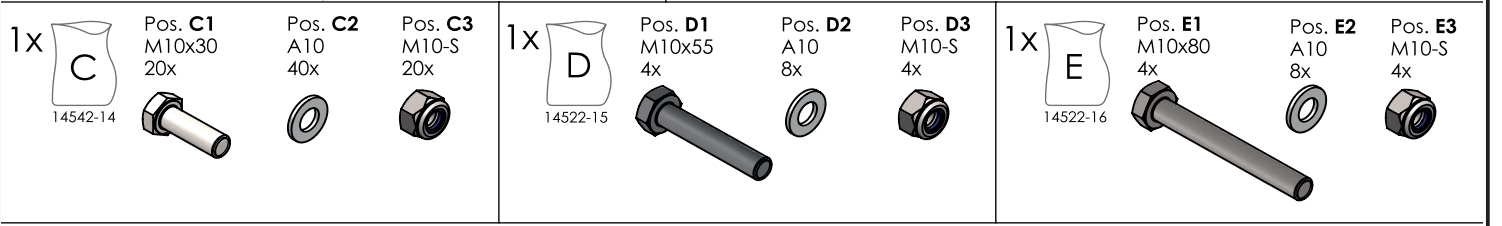
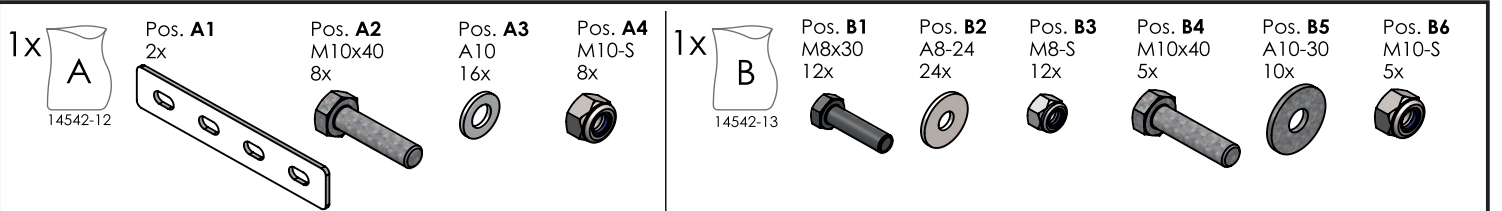
Assembly Instructions

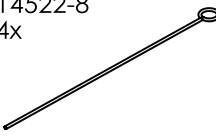
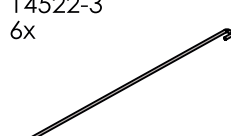
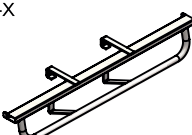
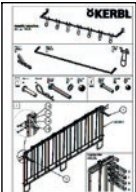
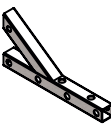
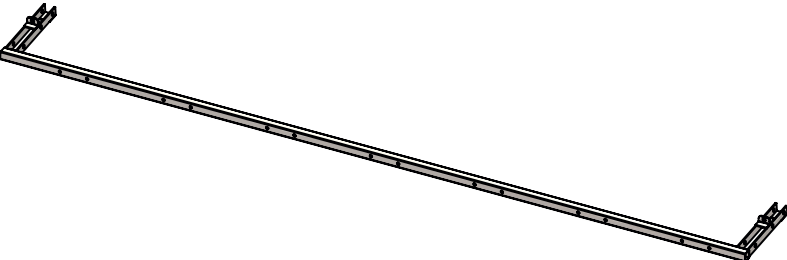




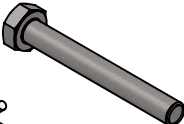


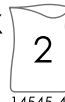



Instructions de montage



2x

 **KERBL**



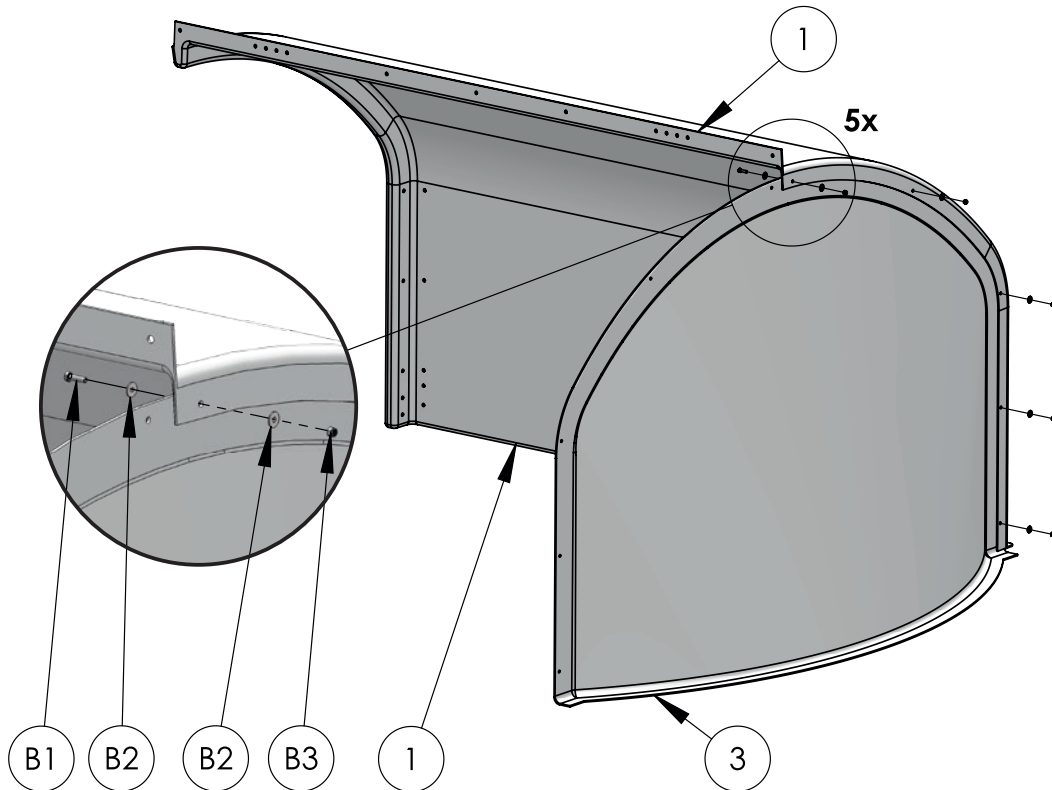
Pos. 15 14522-8 4x 	Pos. 16 14522-3 6x 	Pos. 17 14526 4x 					
1x 14545 	Pos. 1 14525-1 2x 	Pos. 2 14545-2 1x 	Pos. 3 1408 7x 				
1x  1 14525-3 Pos. 1-1 4x 	Pos. 1-2 4x 	Pos. 1-3 M10x80 4x 	Pos. 1-4 A10 8x 	Pos. 1-5 M10-S 4x 	1x  2 14545-4 Pos. 2-1 M8x45 14x 	Pos. 2-2 A8 28x 	Pos. 2-3 M8-S 14x 

Aufbauanleitung

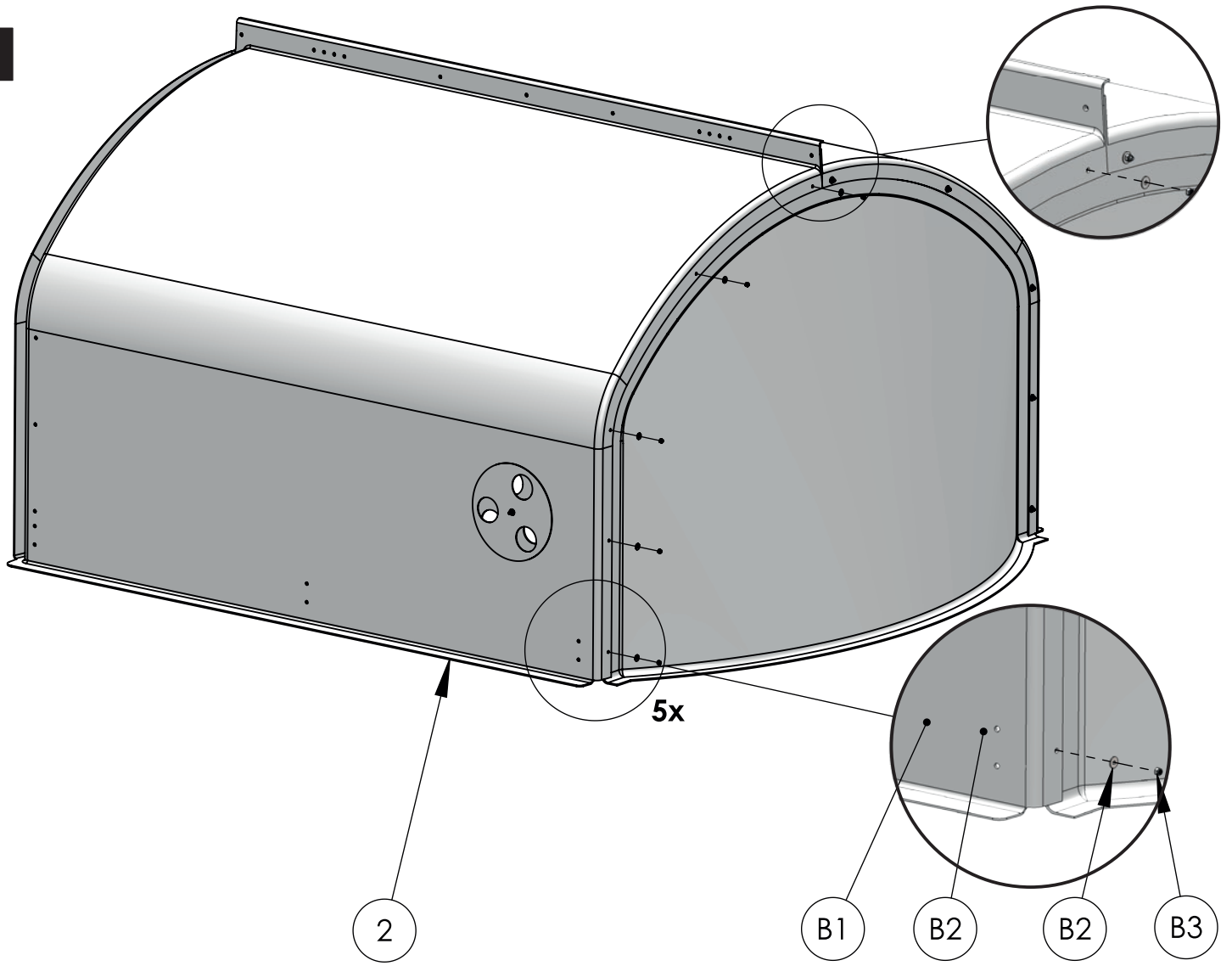
Assembly Instructions

Instructions de montage

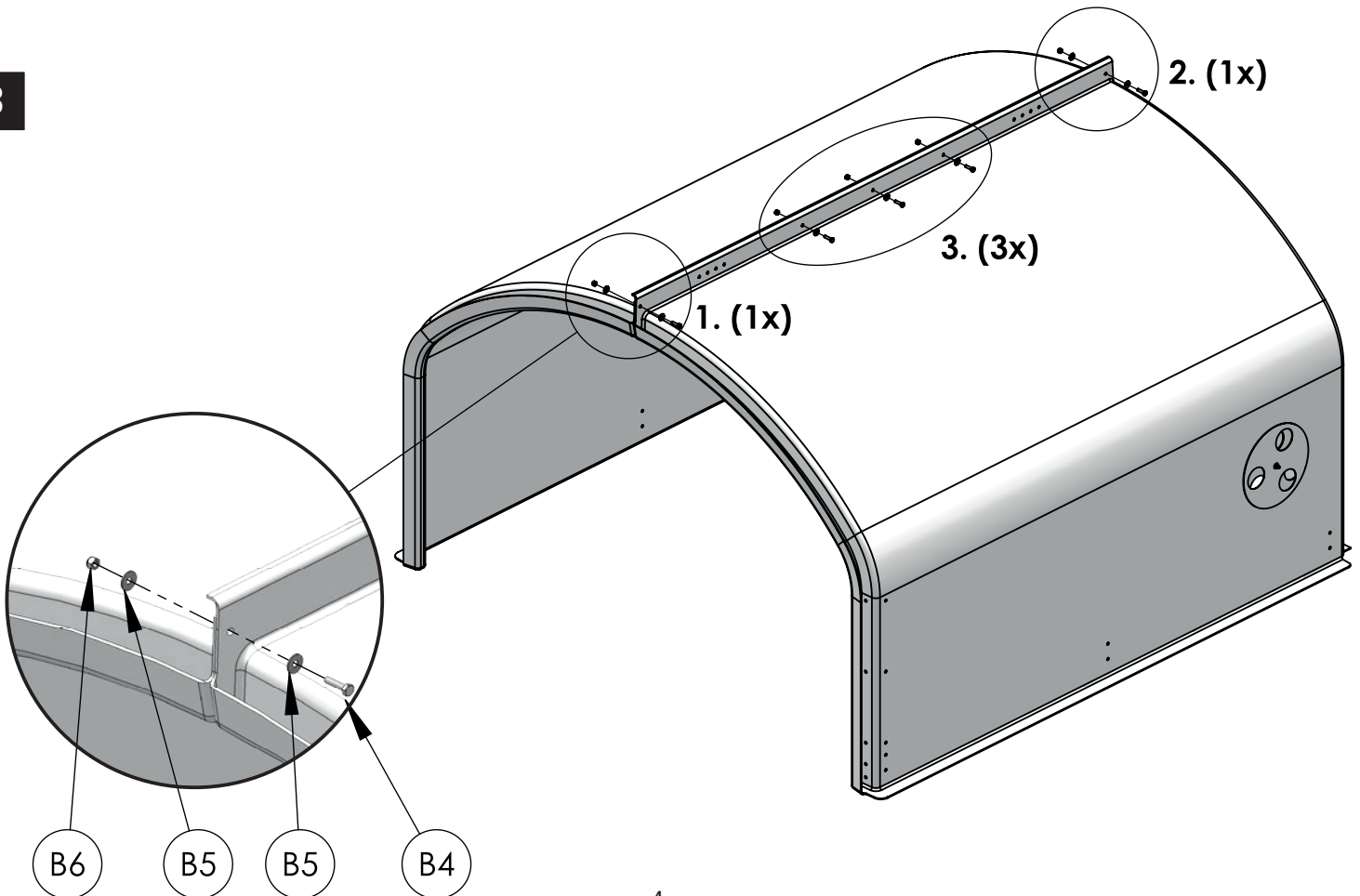
1



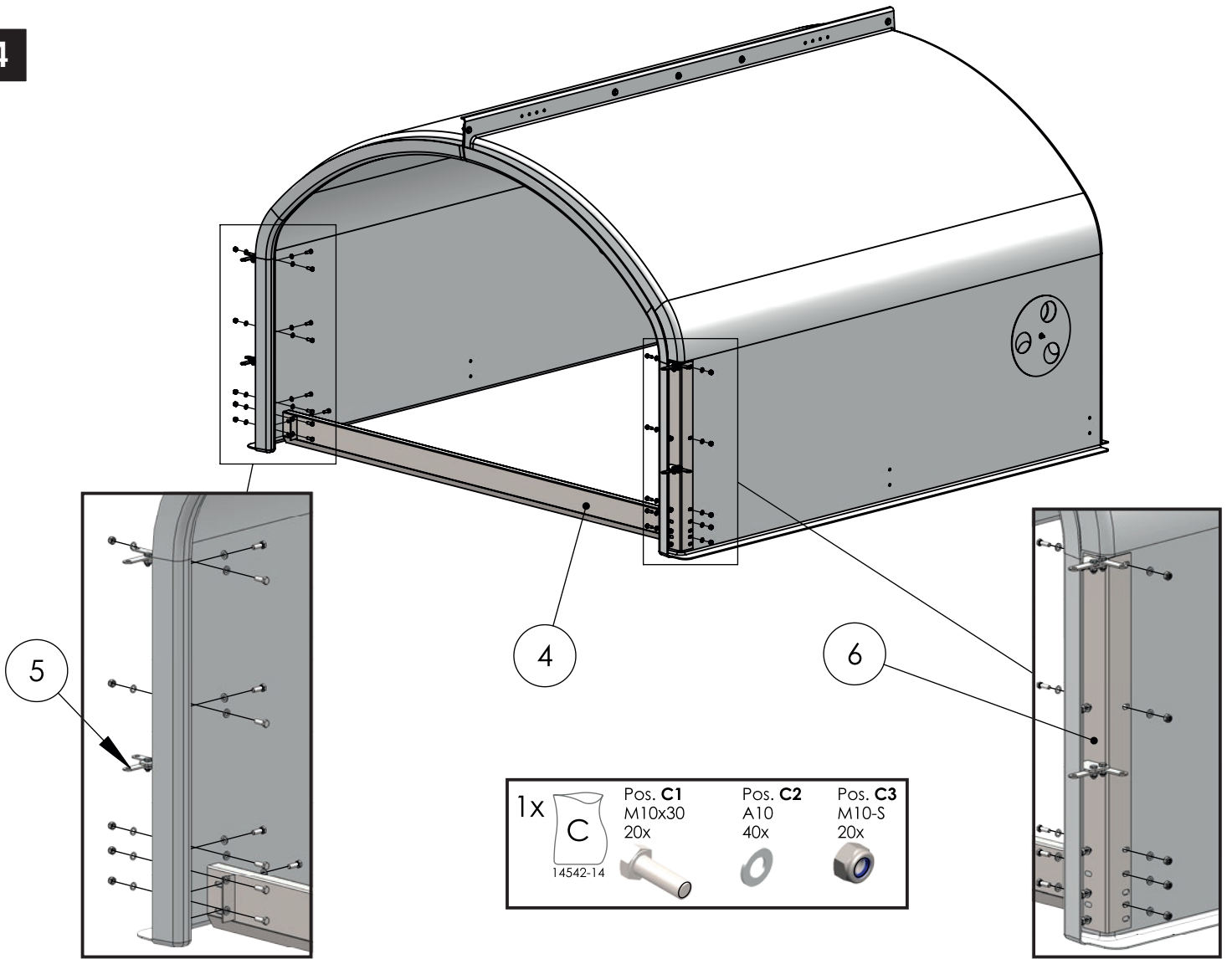
2



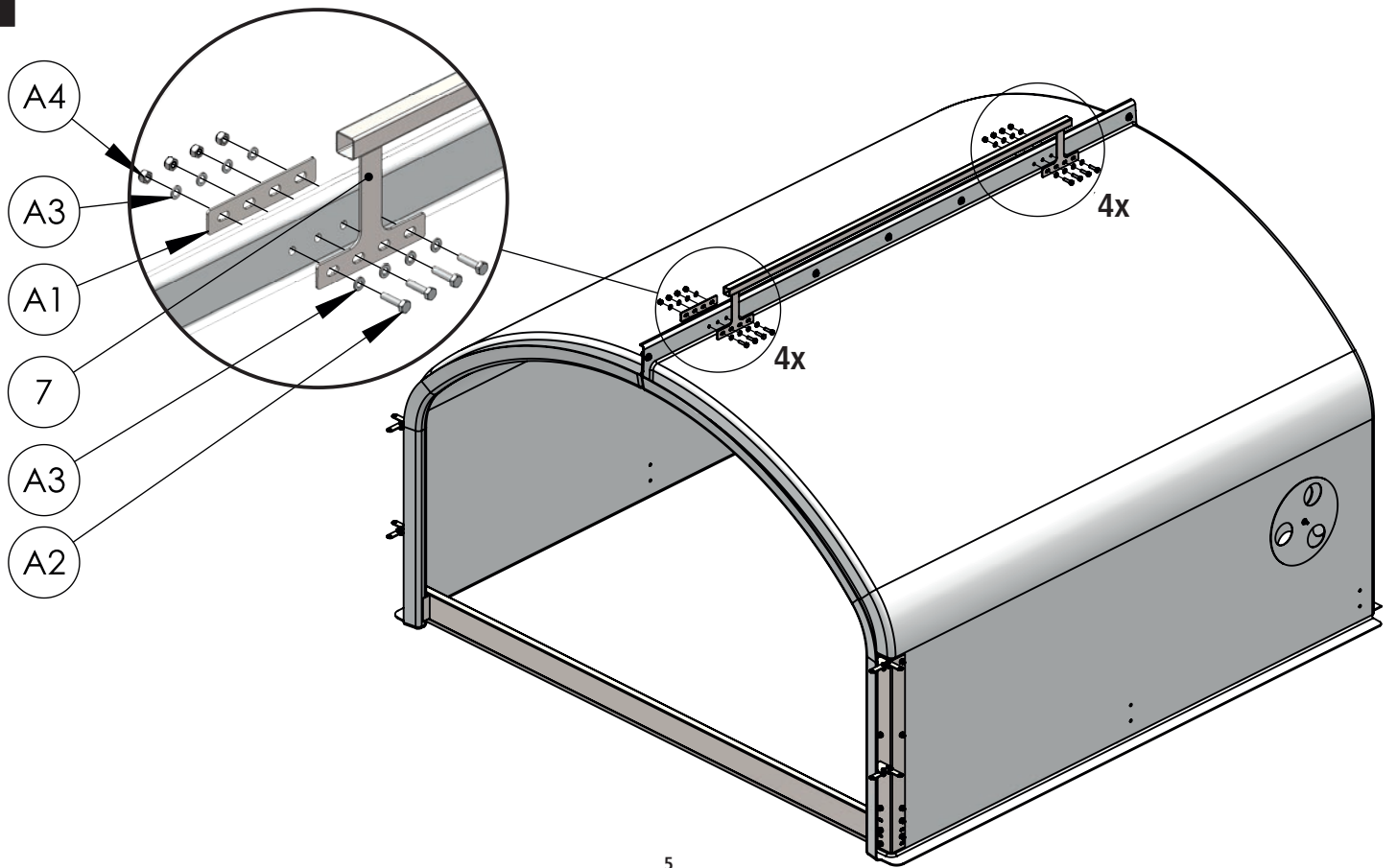
3



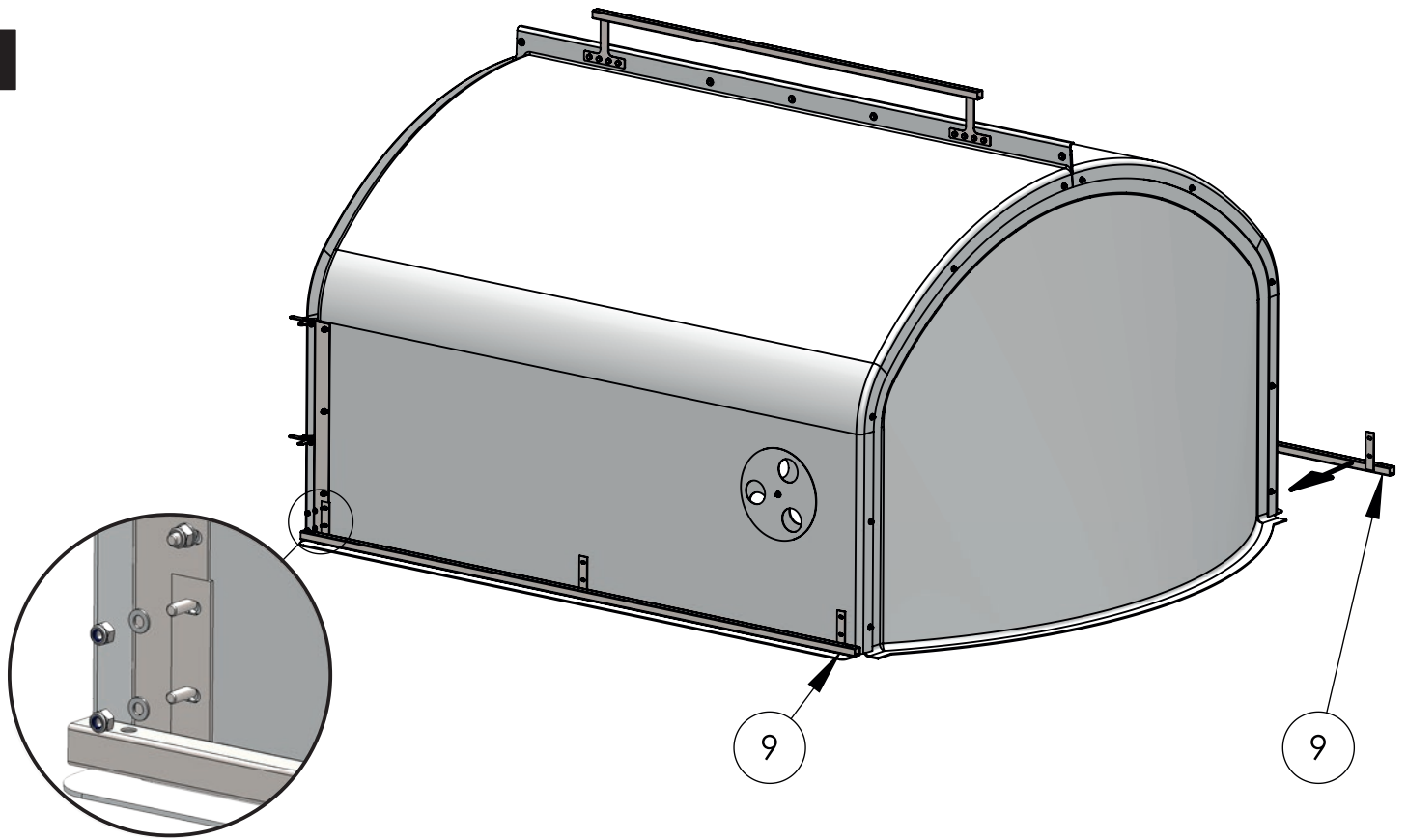
4



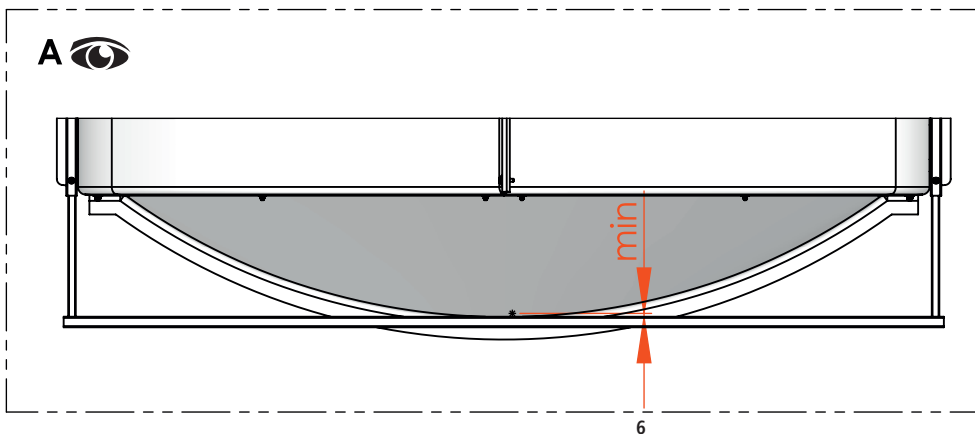
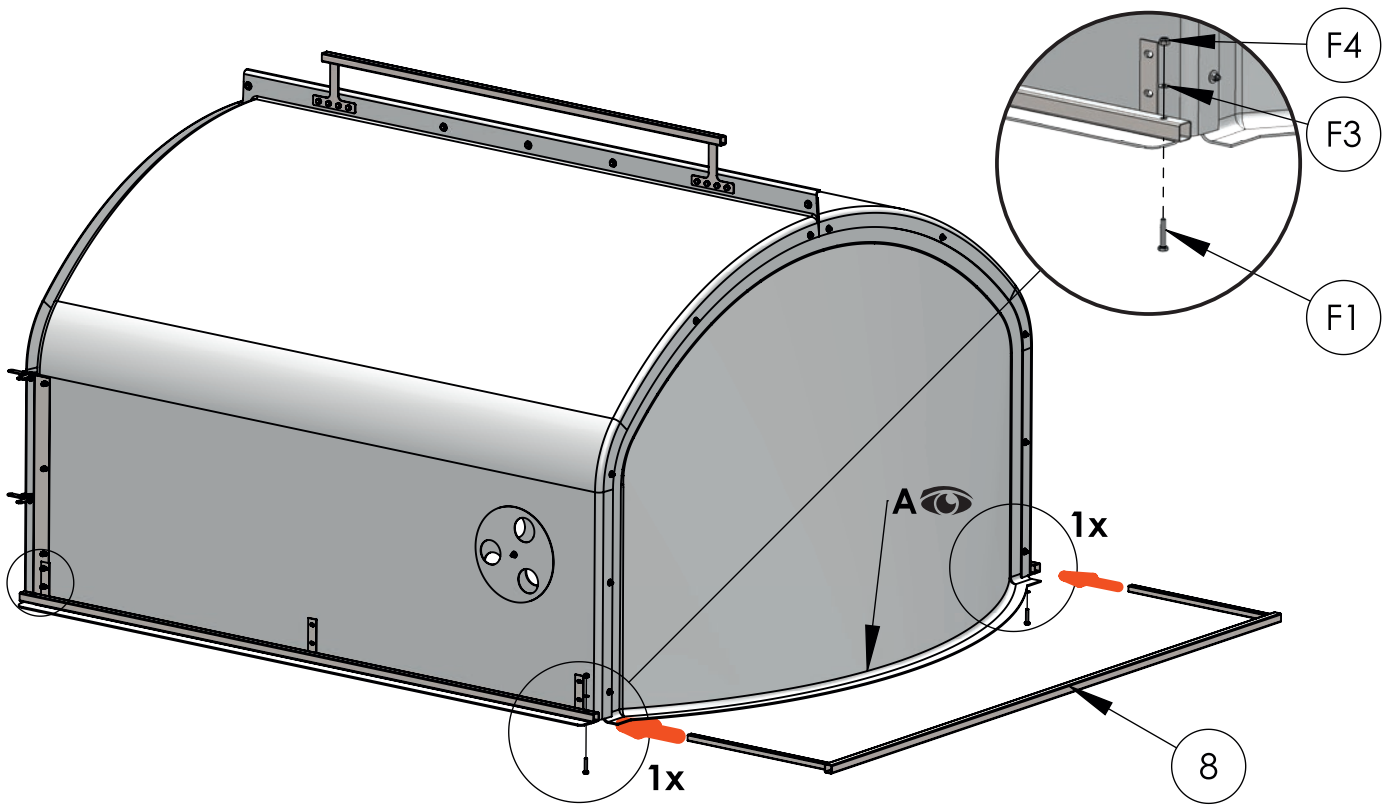
5



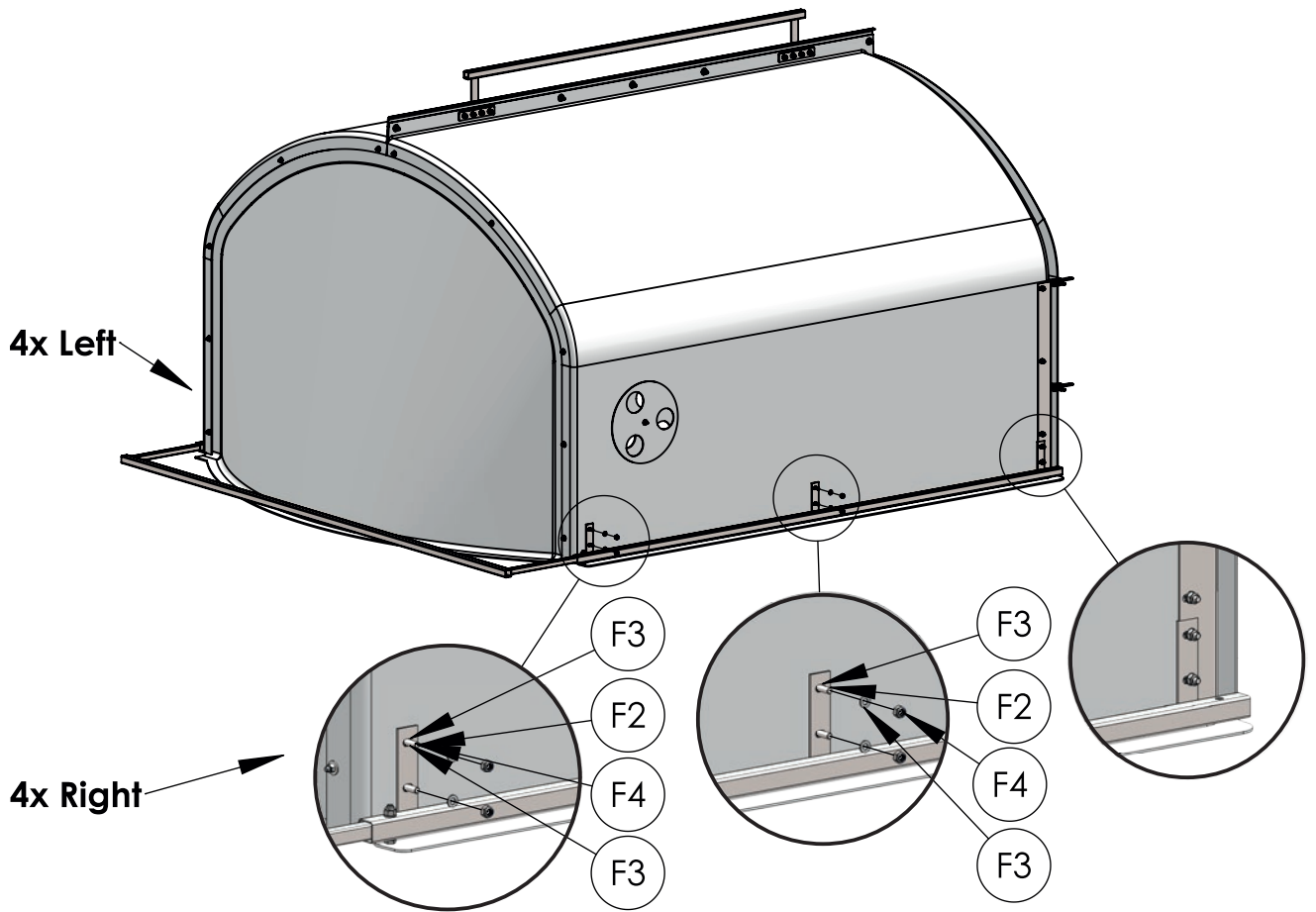
6



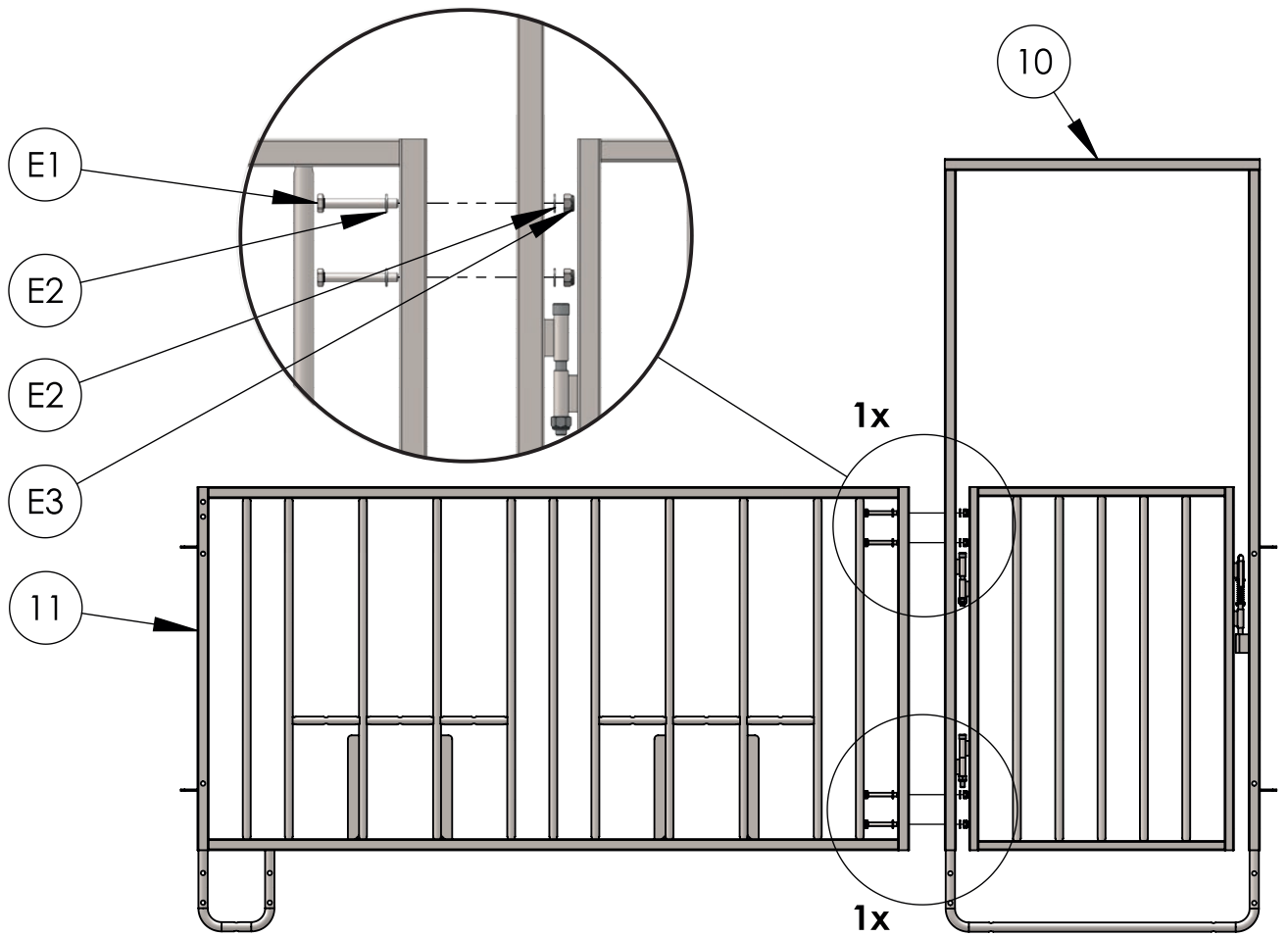
7



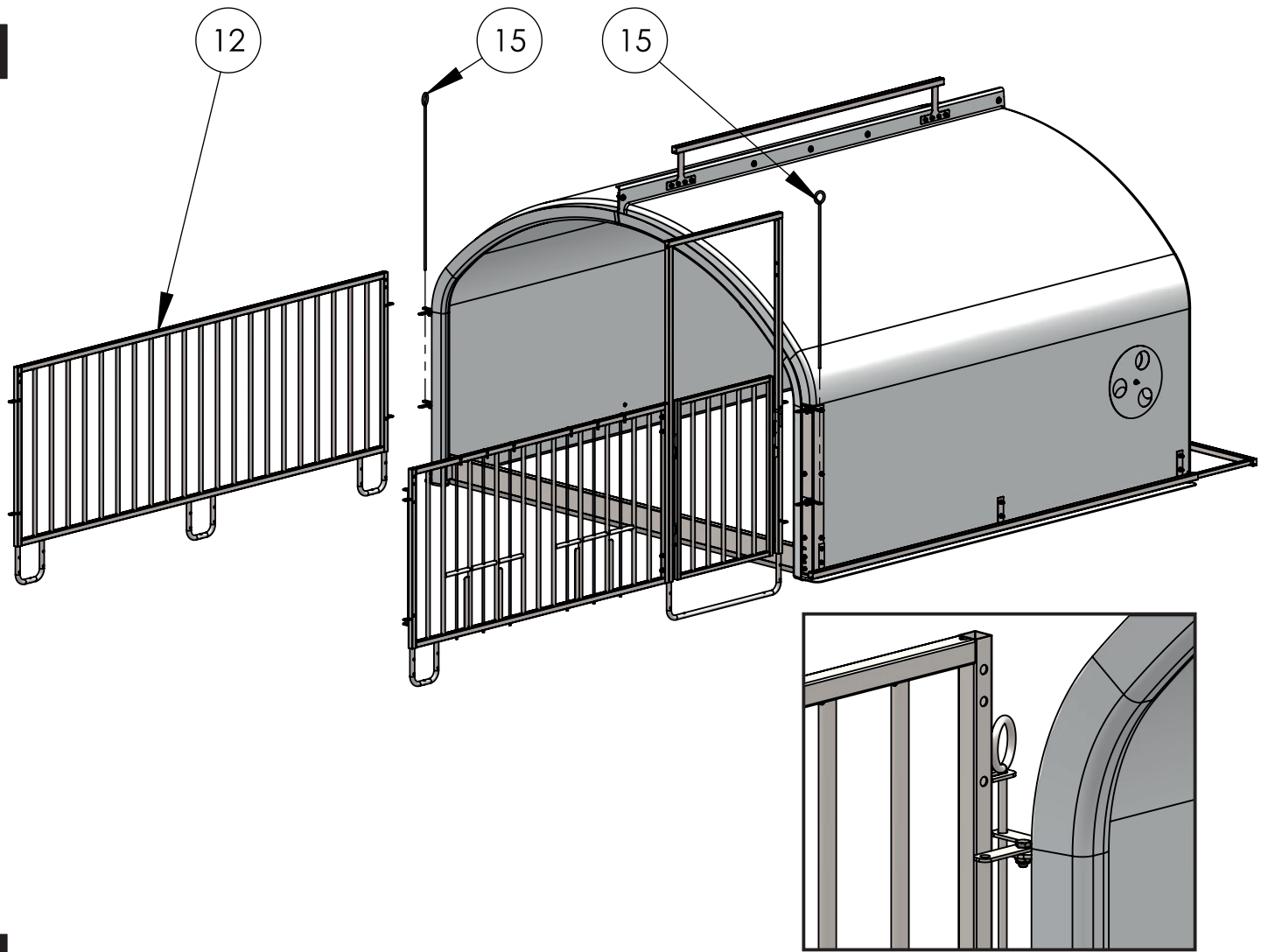
8



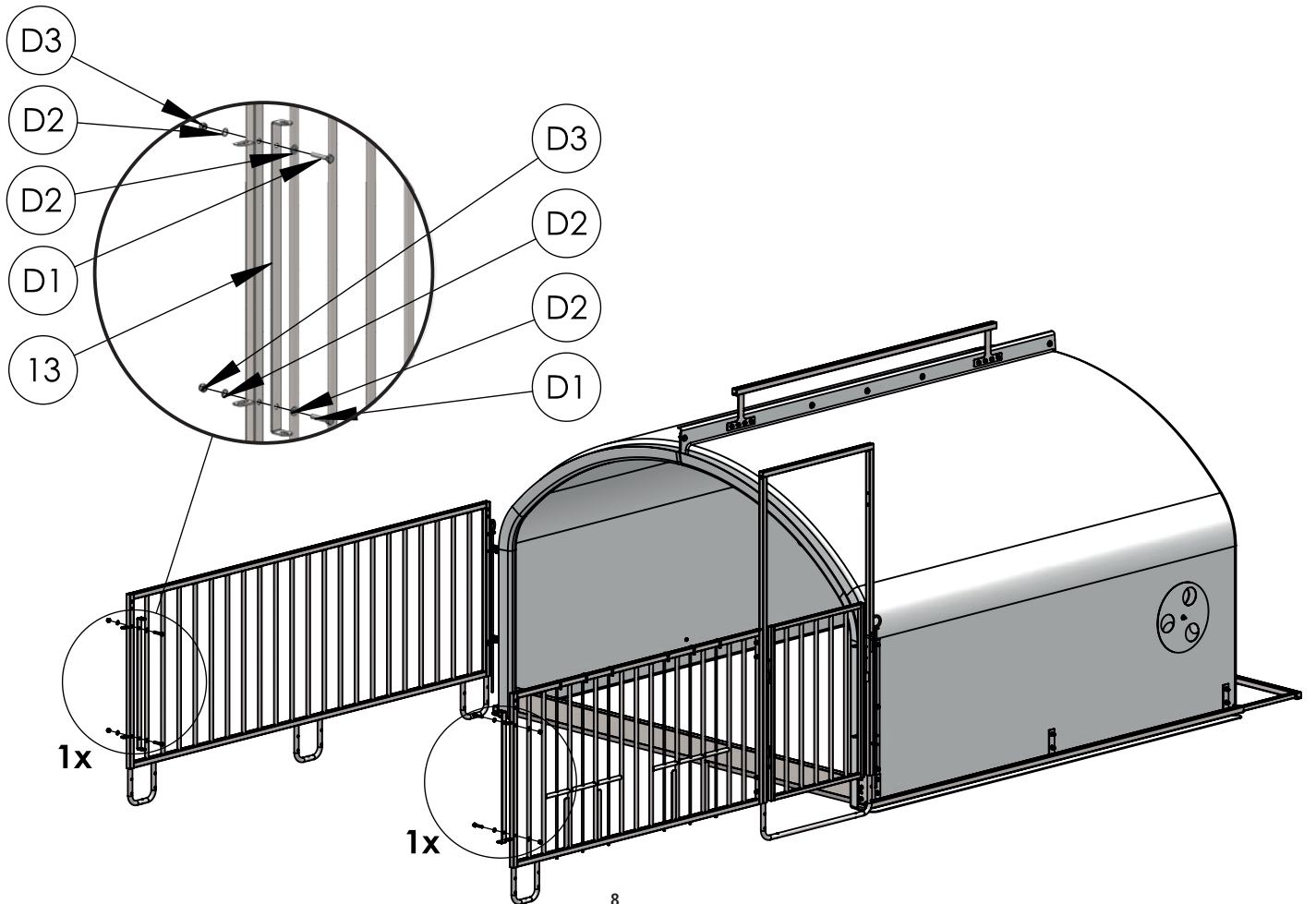
9



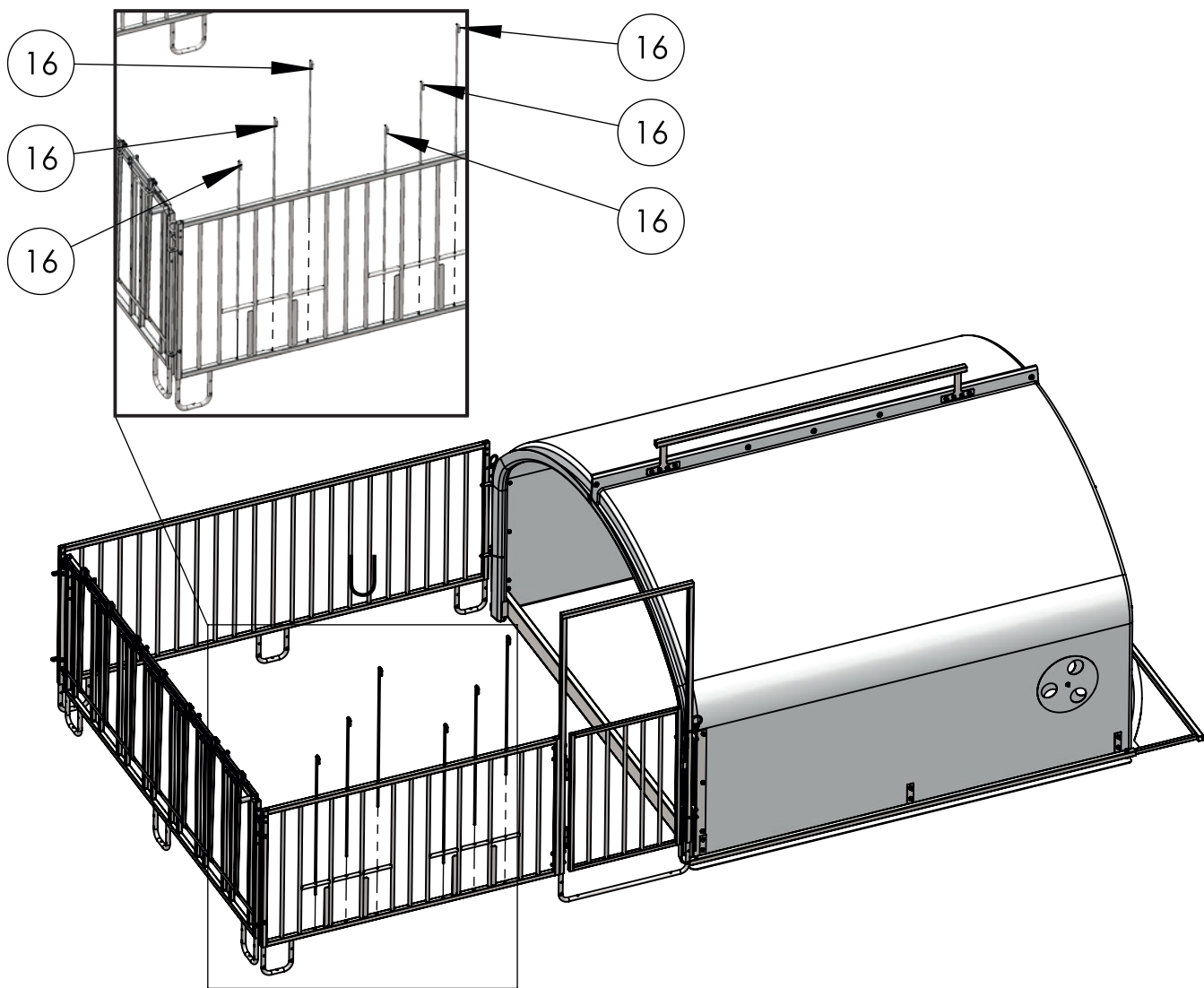
10



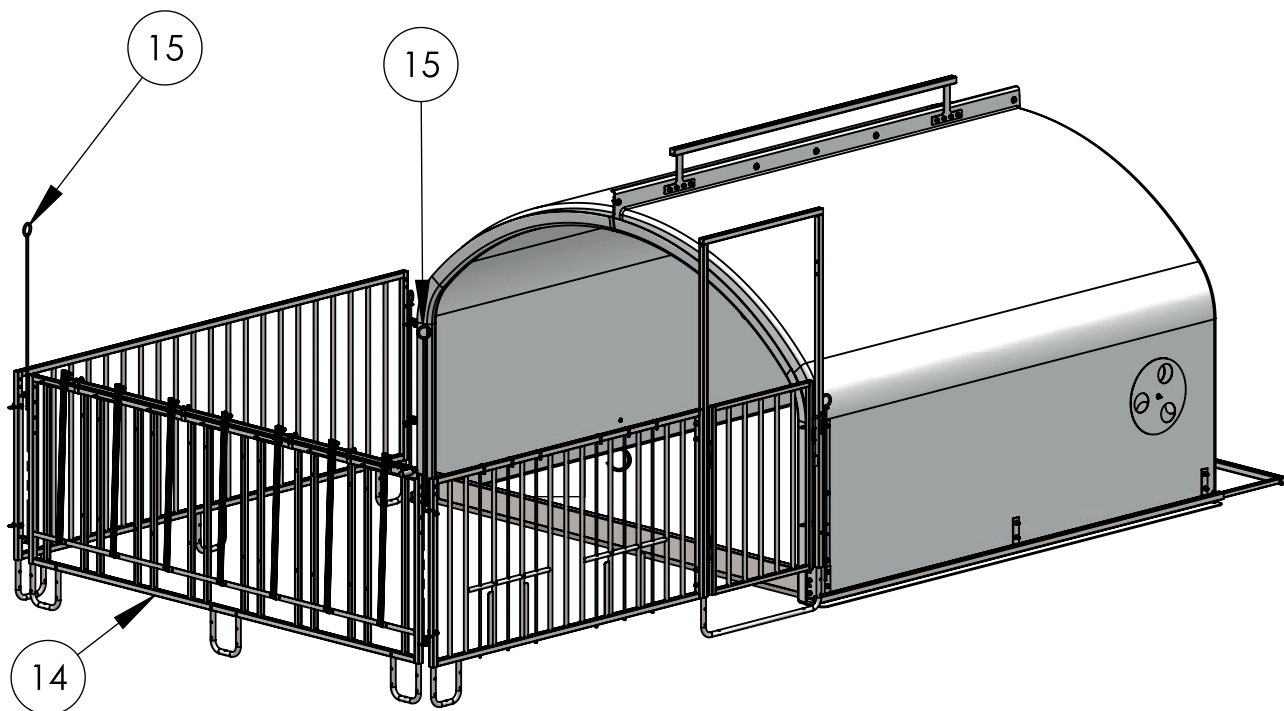
11



12

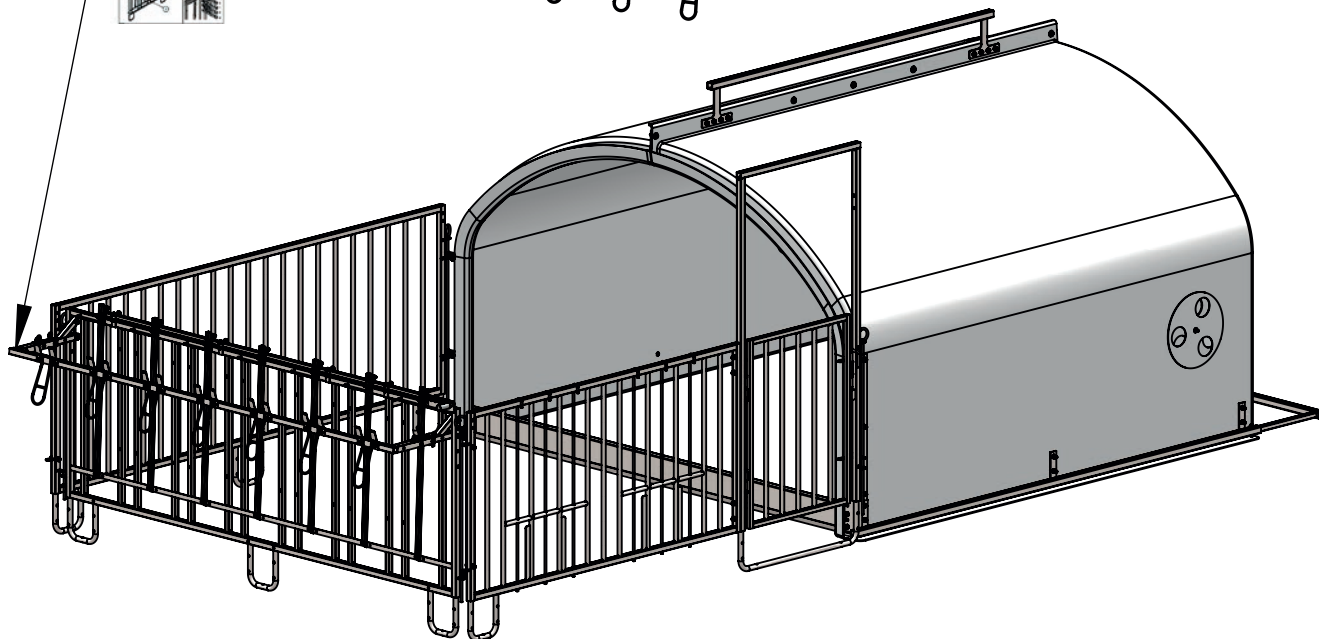
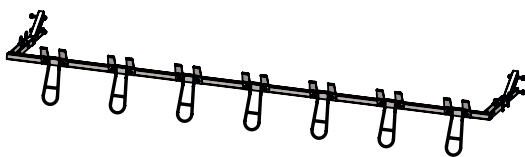
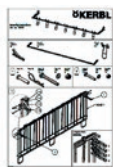


13

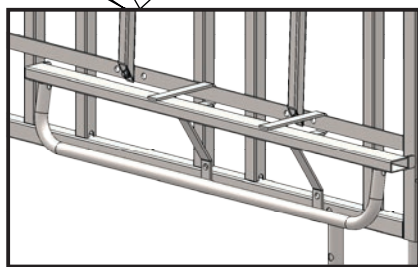
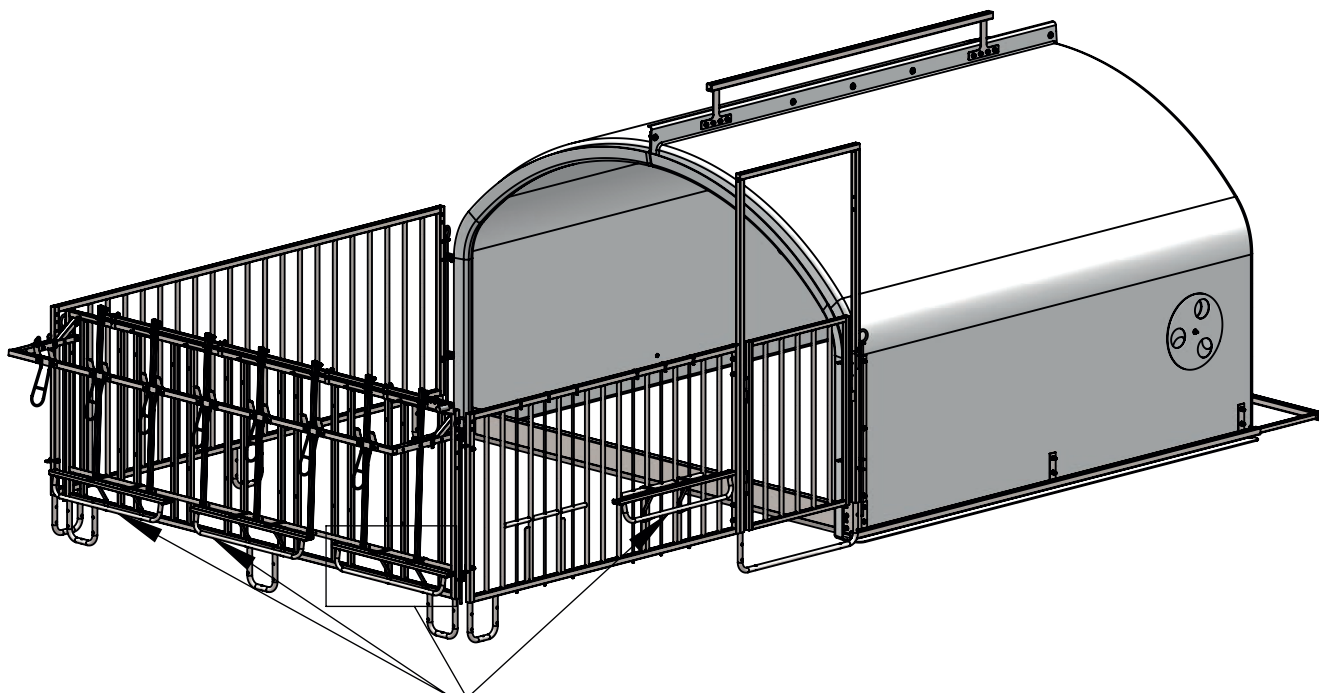


14

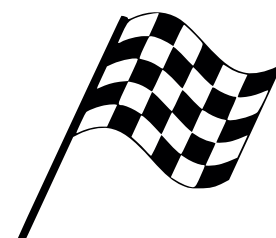
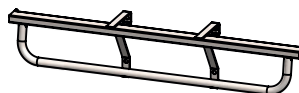
1x 14545



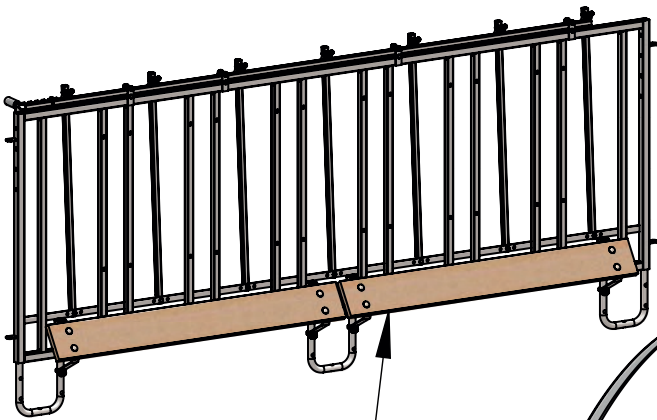
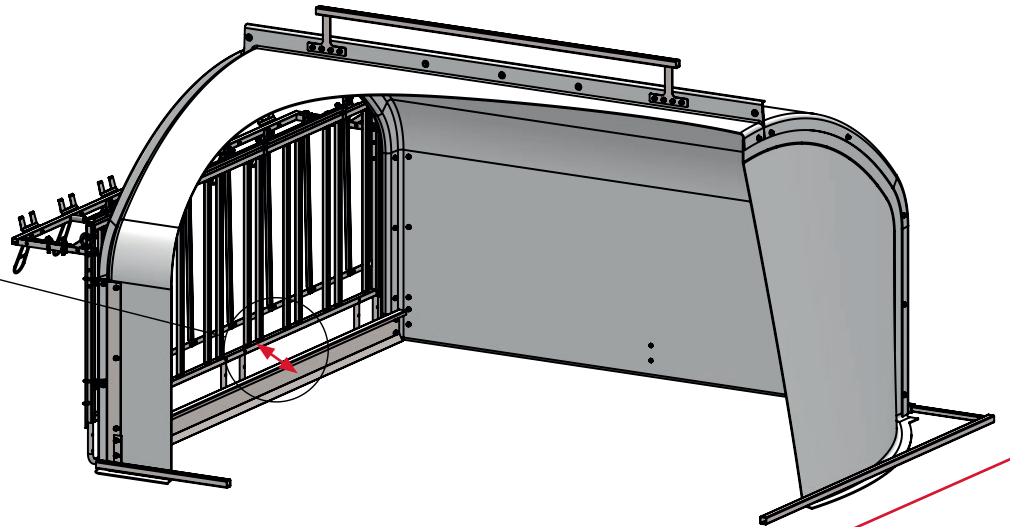
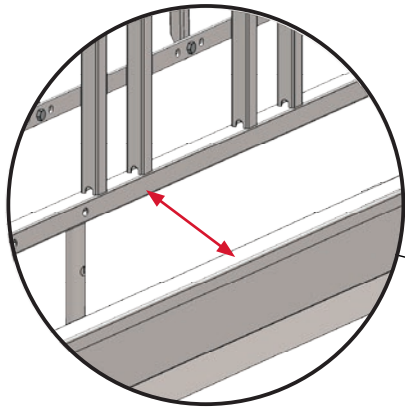
15



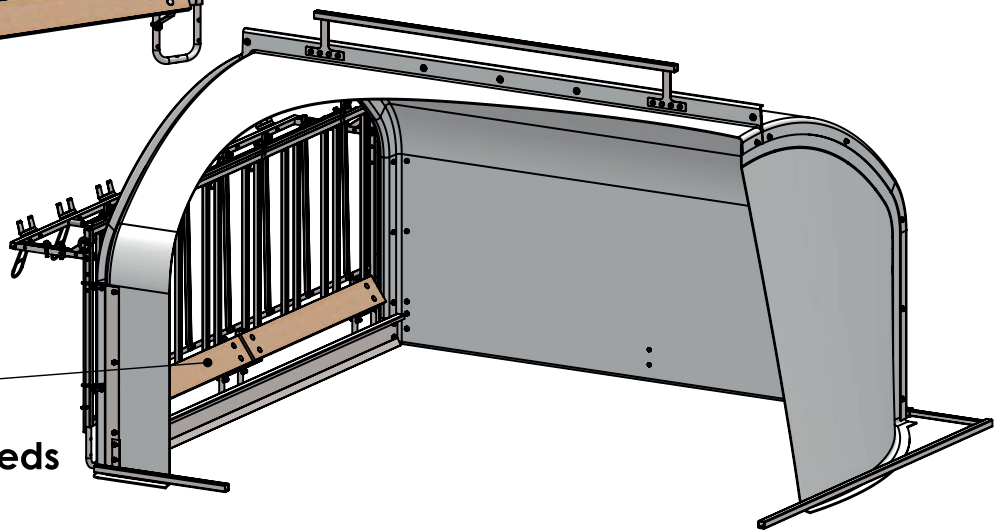
4x Pos. 17



Gefahr
Danger
Danger



14549 - Trittschutz
Feet protection
Protection des pieds



Funktionen

Functions

Fonction



Seiten- und Fanggitter können je nach Bedarf angeordnet werden

Side and catch grilles can be arranged as required

le cornadis et les grilles latérales se positionnent selon les besoins



Tränkeimer hochklappbar und verriegelbar

Drinking bucket holder can be fold up and is lockable

Porte-seau rabattable vers le haut et verrouillable



Tränkeimerhalter in Länge und Höhe verstellbar

Drinking bucket holder, length and height-adjustable

Porte-seau en longueur et en hauteur



Fressplatzbreite verstellbar

Adjustable feeding place width

Largeur des mangeoires réglable



Fressplätze können einzeln gesperrt werden

Feeding places can be individually blocked

Blocage individuel des mangeoires possible



Vorgebohrte Löcher an Kufen für Strohfang und zur Bodenverankerung

Pre-drilled holes on runners for straw catching and floor securing

Trous prépercés sur les patins pour retenir la paille et pour l'ancrage au sol



Fanggitter kann an Hütte zurück gehängt werden

Catch grille can be hung back on the house

le cornadis peut ensuite être raccroché à la niche



Leichter Transport der Hütte und Umzäunung mit Traktor

House and fencing easy to transport with a tractor

Niche et enclos faciles à transporter avec un tracteur

Zubehör

Accessories

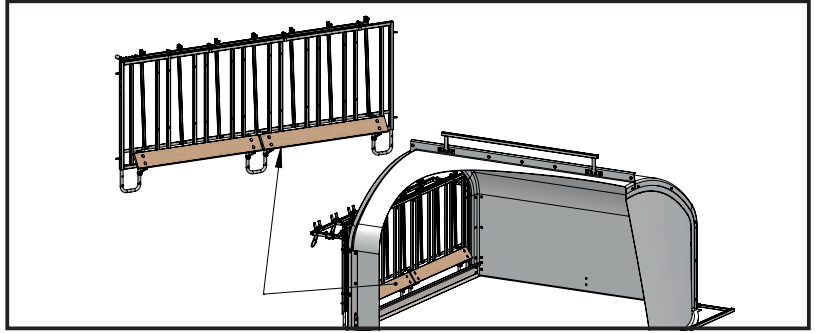
Accessoires



Fressplatzabtrennung #14528

Feeding space separation #14528

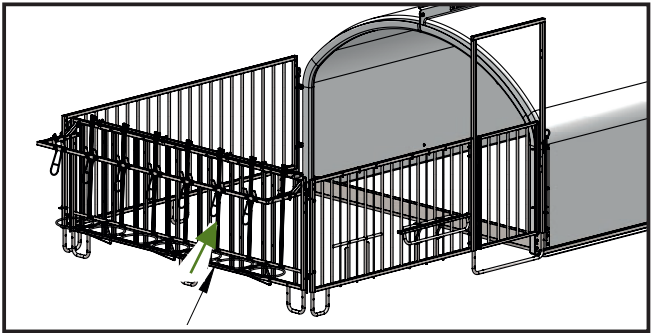
Séparateur pour mangeoires #14528



Trittschutzset #14549

Tread Protection Set #14549

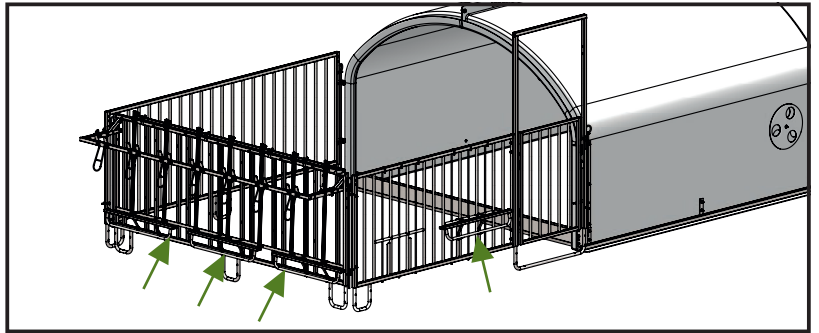
Kit de protection #14549



Halter für 7 Kraftfuttereimer #14547

Holder for 7 concentrated feed buckets #14547

Support pour 7 seaux d'aliments concentrés #14547



Troghalter für Langfutterschüssel #14526

Trough Holder for long feed trough #14526

Porte-mangeoire pour mangeoire longue #14526

Albert Kerbl GmbH

Felizenzell 9
84428 Buchbach, Germany
Tel. +49 8086 933 - 100
Fax +49 8086 933 - 500
info@kerbl.de
www.kerbl.com

Kerbl Austria Handels GmbH

Wirtschaftspark 1
9130 Poggersdorf
Tel. +43 4224 81555
Fax. +43 4224 81555 - 629
order@kerbl-austria.at
www.kerbl-austria.at

Kerbl France Sarl

3, rue Henri Rouby
BP 46 - ZI SOULTZ
68501 GUEBWILLER CEDEX
France
Téléphone +33 (0)3 89 62 15 00
Fax +33 (0)3 89 83 04 46
E-Mail info@kerbl-france.com
www.kerbl-france.com

Kerbl UK Ltd

Lands End Way
Oakham, Rutland
LE15 6RF, UK
Phone +44 (0) 1572 722558
Fax +44 (0) 1572 757614
www.kerbl.co.uk